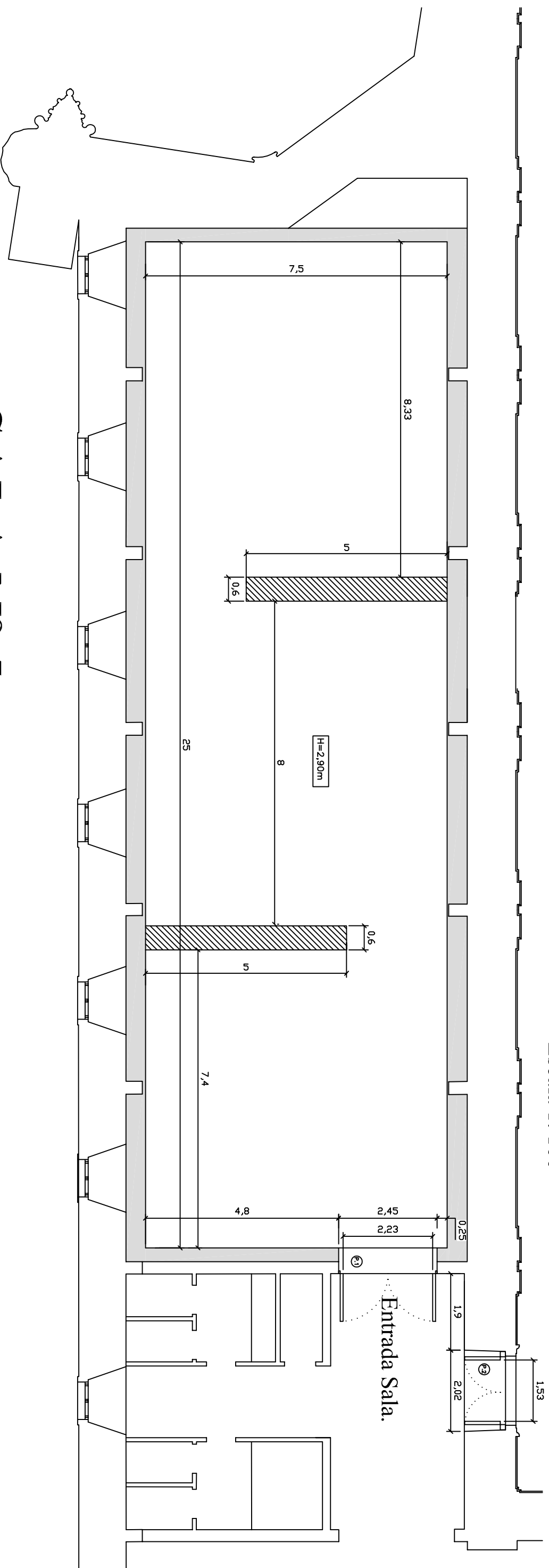
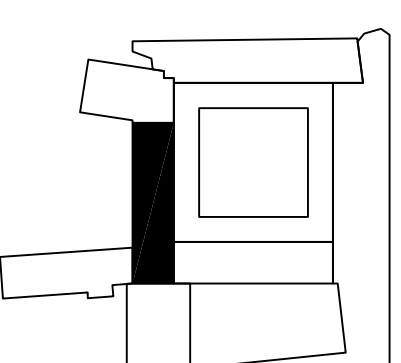
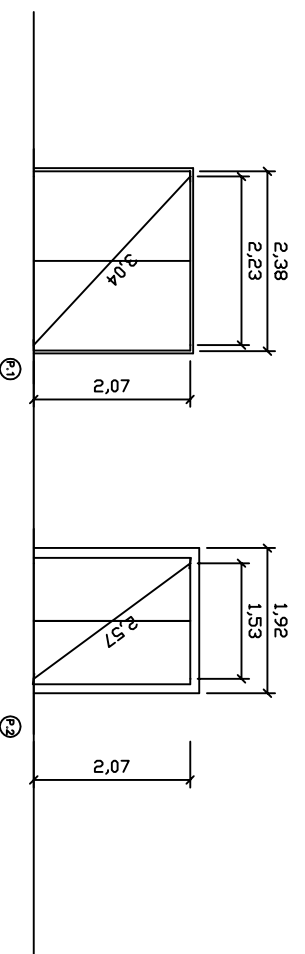


MUSEO DE ARTE CONTEMPORÁNEO "PATIO HERRERIANO"

Escala 1: 100



SALA N° 5



MUSEO DE ARTE CONTEMPORÁNEO

MODIFICADO FECHA 30/09/2019

SALA DE EXPOSICIÓN PLANTA SEGUNDA— OESTE. Formato A3 E. 1:100

