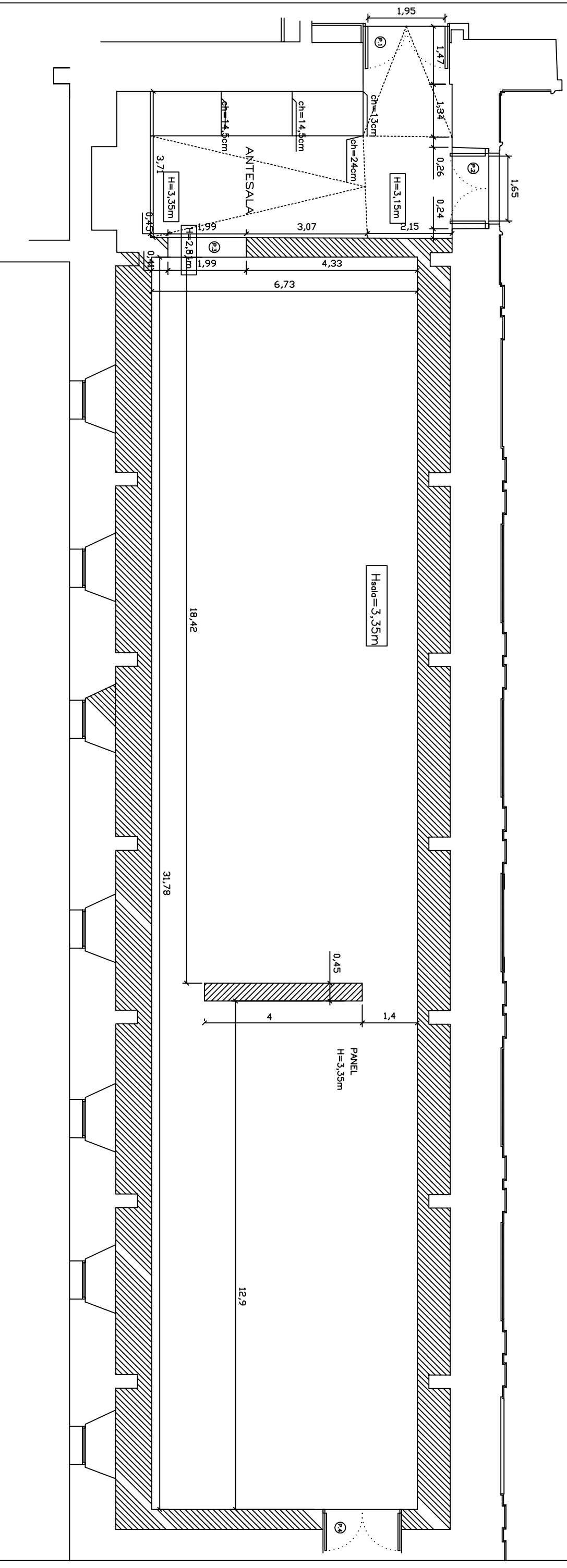
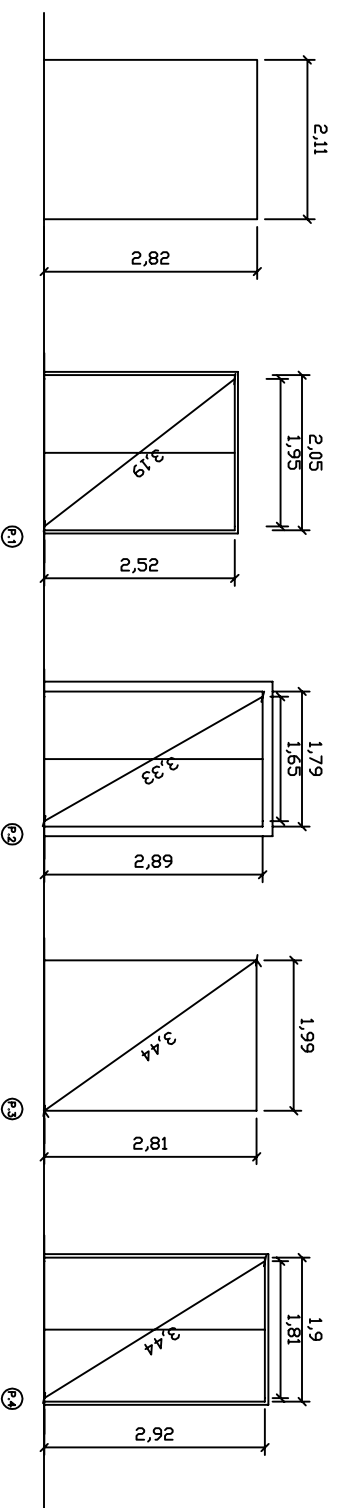
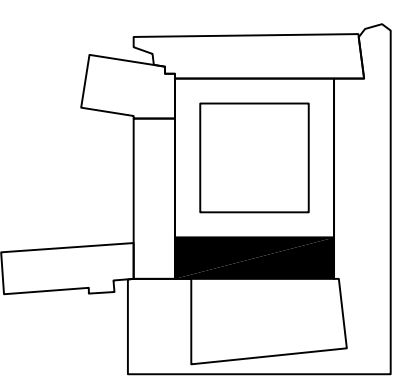


MUSEO DE ARTE CONTEMPORÁNEO "PATIO HERRERIANO"



SALA N° 4

Escala 1 : 100



SALA DE EXPOSICIÓN — PLANTA SEGUNDA — SUR. FORMATO A3. ACTUALIZADO 30/09/2019

